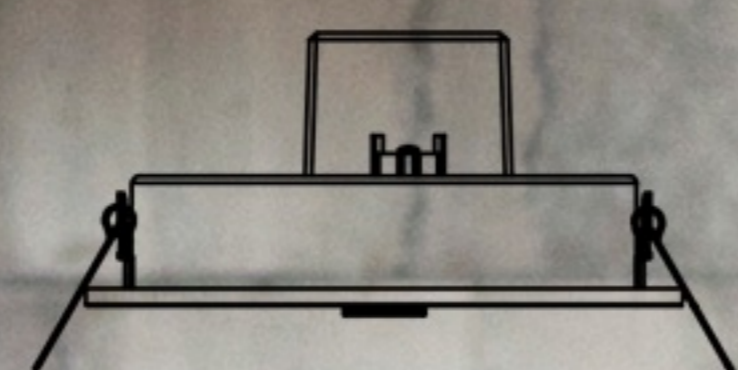


VALKIDA

조명 그 이상의 가치.

이제 에어클라이트로 공간살균.

공간살균조명



COVID-19 바이러스 시대.

우리는 전세계를 강타한 코로나 바이러스 시대에 살고 있습니다.

공기 중 감염의 위험이 있는 바이러스를 손쉽게 살균 할 수 있는 세계 최초 플라즈마 살균램프를 소개합니다.

우리 생활에 꼭 필요한 조명과 플라즈마 기술을 융합하여, 실내 어디에서나 간편하게 항균 공간을 만들 수 있습니다.

이제 더 안전하고 간편하게 당신의 공간을 살균하세요.

오직 에어클라이트만이 에어클라이트 처럼 작동합니다.



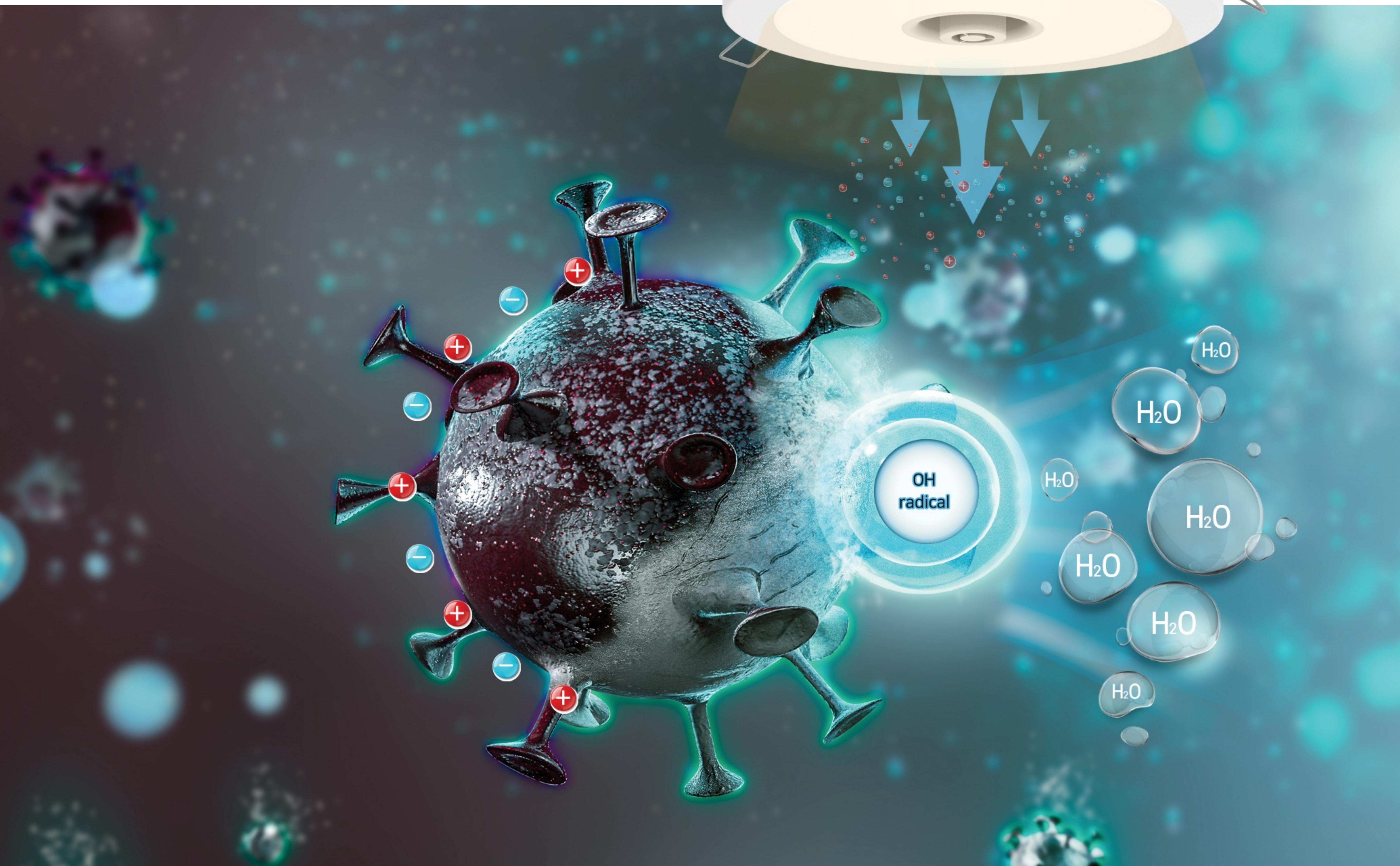
음식물 / 담배 / 애완동물
각종 악취제거 및 부유물질과 곰팡이 예방!

공기질은 높이고 소음과 유지비용은 낮추고

에어클라이트 공기살균이니까 가능하다!

VALKIDA Airclight

인체에 무해한 '플라즈마' 화학작용으로 살균을 도와주며,
'플라즈마 윈드'를 생성하여 조명 외부로 방출되는 방식으로
더 넓게 더 완벽한 공간항균을 가능하게 합니다.



“

플라즈마 살균원리는
세균의 세포막을 파괴함에 있습니다.

”

공기 중에 물 분자를 분해하여 생성된 플라즈마 클러스터 이온은 세균이나 곰팡이균,
냄새원인 물질을 만나면 산화력이 강한 OH 라디칼로 변화하여 항균, 탈취 작용을 한 후
다시 물 분자가 되어 공기 중으로 돌아가는 자연의 정화력을 응용한 기술입니다.

OH Radical (OH 라디칼 : 수산화기) (원명:Hydroxyl Radical) 의 특징

- 독성이 없는 인체에 무해한 천연 물질이다.
- 모든 오염물질을 살균, 소독한다.
- 화학적으로 분해하고, 제거할 수 있는 가장 강력한 물질이다.
- 산화력(살균, 소독, 탈취, 분해하는 능력)이 강력하지만 인체에는 독성이 있거나 유해한 물질이 아니다.
- 공기와 물 속의 오염물질에 직접적으로 관여하여 모든 오염물질을 안전한 물(H₂O)과 이산화탄소(CO₂)로 환원시켜 인체에 무해하게 한다.

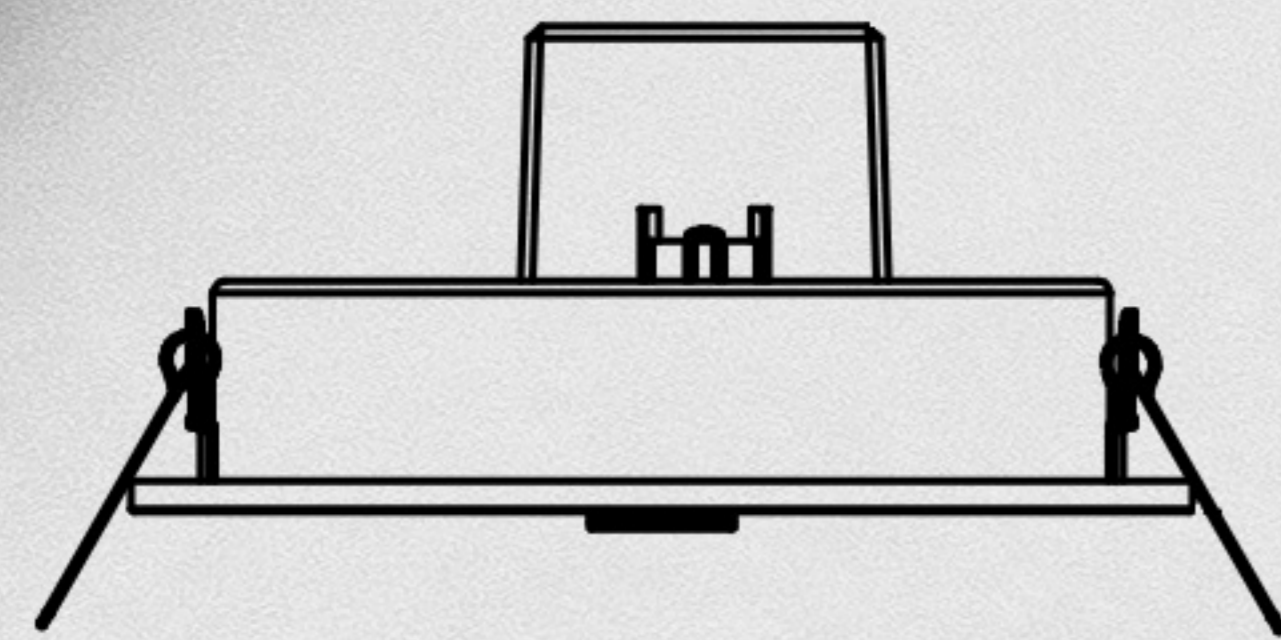


반영구적인

간편한 램프 교체형.



팬리스
필터리스
소음제로
폐렴균, 황색포도상구균, 대장균 바이러스 99.9% 제거
소비전력 8w
살균면적 8㎡



Plasma Wind System

에어클라이트는 작동과 동시에 1m/s의 플라즈마 윈드를 발생시켜 살균과 향균작용을 동시에 얻을 수 있습니다.

물론, 플라즈마 윈드를 작동시키는 그 어떤 팬과 소음도 없습니다.

그것이 발키다만의 특허 기술입니다.



기존의 공기청정기와 달리 별도의 필터가 필요없으며, 단 한번의 설치로 반 영구적인 살균 / 향균 작용이 가능합니다.

99.9%

폐렴균 제거 살균효과!

step1. 플라즈마 생성

step2. 플라즈마 윈드 발생

step3. 공간 살균 / 향균

VALKIDA Airlight 는 LED 조명 내 플라즈마 모듈에서 플라즈마 윈드를 생성하여, 생성 된 플라즈마를 팬 없이 외부로 송풍, 확산시켜 실내 공간을 살균 / 향균 해줍니다.

빛을 직접 가해야 하는 기존의 UV램프와는 다른 능동형 / 확산신 살균 방식으로 더 넓게 더 안전하게.

위에서 아래로 마치 공기 샤워를 하듯 자연생성 된 바람을 타고 조명 외부로 방출돼 여러분의 공간을 깨끗하게 만들어 냅니다.



27m³

에어클라이트 하나의 항균면적

조명이 필요 한 곳이라면
에어클라이트가 추가 될수록 항균 면적은
넓어지고 항균능력은 높아집니다.



에어클라이트는 일반 공기청정기와 달리 별도의 설치 공간과 콘센트를 필요치 않습니다.

6인치 다운라이트와 E26 전구형 소켓을 사용하는 곳이라면 실내 어디든 간편한 교체로 조명 + 공기살균 효과를 동시에 경험할 수 있습니다.

램프를 더 많이 설치할수록 공기 살균 효과는 극대화 됩니다.



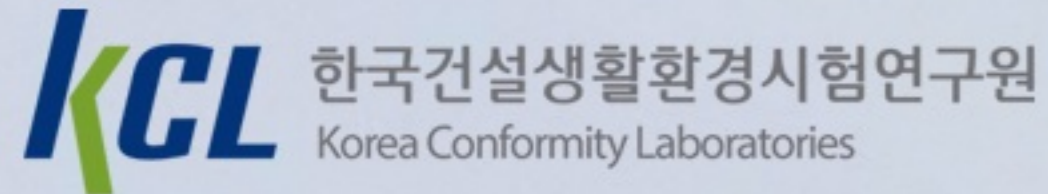
ISO 16000-36:2018 테스트 챔버를 사용하는 공기 청정기에 의한 배양 가능한 공기 중 박테리아의 감소율을 평가하는 표준 방법.

Indoor air — Part 36: Standard method for assessing the reduction rate of culturable airborne bacteria by air purifiers using a test chamber.

부유미생물 저감 시험(폐렴균) Airlight모듈 가동 전 농도 (CFU/m) 1.0 x 10⁴ 가동 후 농도(CFU/m) < 10 감소율 99.9 시험환경 (23.0 ± 0.2) °C (50.5 ± 2.0) % R.H. CFU : Colony Forming Unit 시험균주 : Klebsiella pneumoniae ATCC 4352

챔버크기 : 8m³ 측정장비 : MAS-100 NT (MERCK, 유량 : 100 L/min 가동시간 : 3시간 결과값 농도 : Feller Conversion Table 적용 의뢰자제시조건 : ISO 16000-36:2018에 준함 (단, 제품가동시간 : 3시간)

시험장소 : 경기도 안성시 중앙로 327 한경대학교 산학협력관



항균시험 : 대장균 Airlight모듈 가동 전 농도 (CFU/m) 1.1 x 10⁴ 24시간후 농도(CFU/m) < 10 감소율 99.9 시험환경 (37.0 ± 0.2) °C

항균시험 : 황색포도상구균 Airlight모듈 가동 전 농도 (CFU/m) 1.1 x 10⁴ 24시간후 농도(CFU/m) < 10 감소율 99.9 시험환경 (37.0 ± 0.2) °C

항균시험 : 폐렴균 Airlight모듈 가동 전 농도 (CFU/m) 1.1 x 10⁴ 24시간후 농도(CFU/m) < 10 감소율 99.9 시험환경 (37.0 ± 0.2) °C

CFU : Colony Forming Unit 시험균주 : Klebsiella pneumoniae ATCC 4352 Escherichia coli ATCC 25922 Staphyococcus aureus ATCC 6538

제시방법 : 의뢰자가 제공한 아크릴 박스 (50cm x 50cm x 50cm) 내부에 시험균주가 접종된 배지와 제품을 넣고 배지를 의뢰자가 제시한 제품 토출구로부터 50cm 거리에서 24시간동안 노출 시킨후 감소율 측정

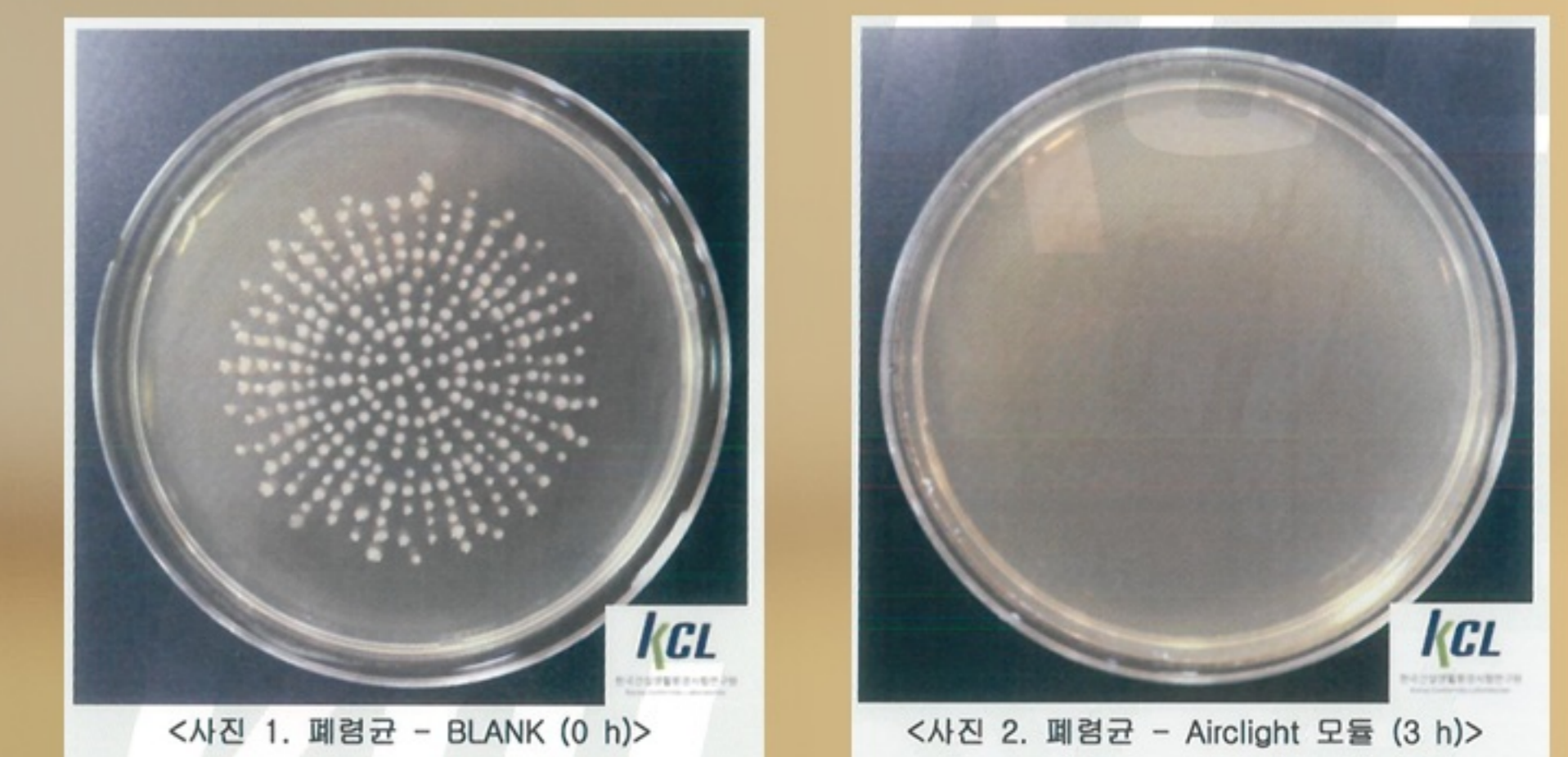
접종원 준비 접종방법 및 결과 판독 : KCL-FIR-1002:2018 준함. 시험장소 : 경기도 안성시 중앙로 327 한경대학교 산학협력관

플라즈마 윈드 특허



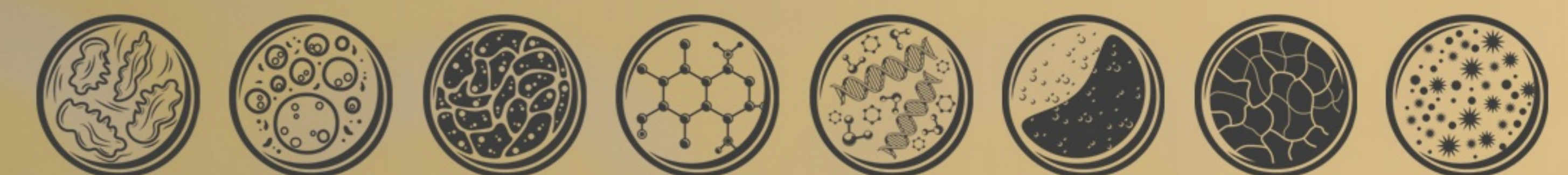
발키다는 플라즈마 윈드 관련 특허를 보유하고 있습니다.

폐렴균 부유세균 살균시험



폐렴 등의 주요 호흡기 질환을 일으키는 “폐렴균”에 대해 99.9%의 살균 효과를 검증 받았습니다.

그 외 대장균 / 황색포도상구균등 바이러스를 99.9% 살균합니다.



포름알데히드/ 아세트알데히드/ 곰팡이/ 흑곰팡이/ 대장균/ 황색포도상구균/ 녹농균/ 폐렴간균/ MRSA/ 톨루엔/ 암모니아



8W

3000K

4000K

5700K

E26

socket bulb type

8W

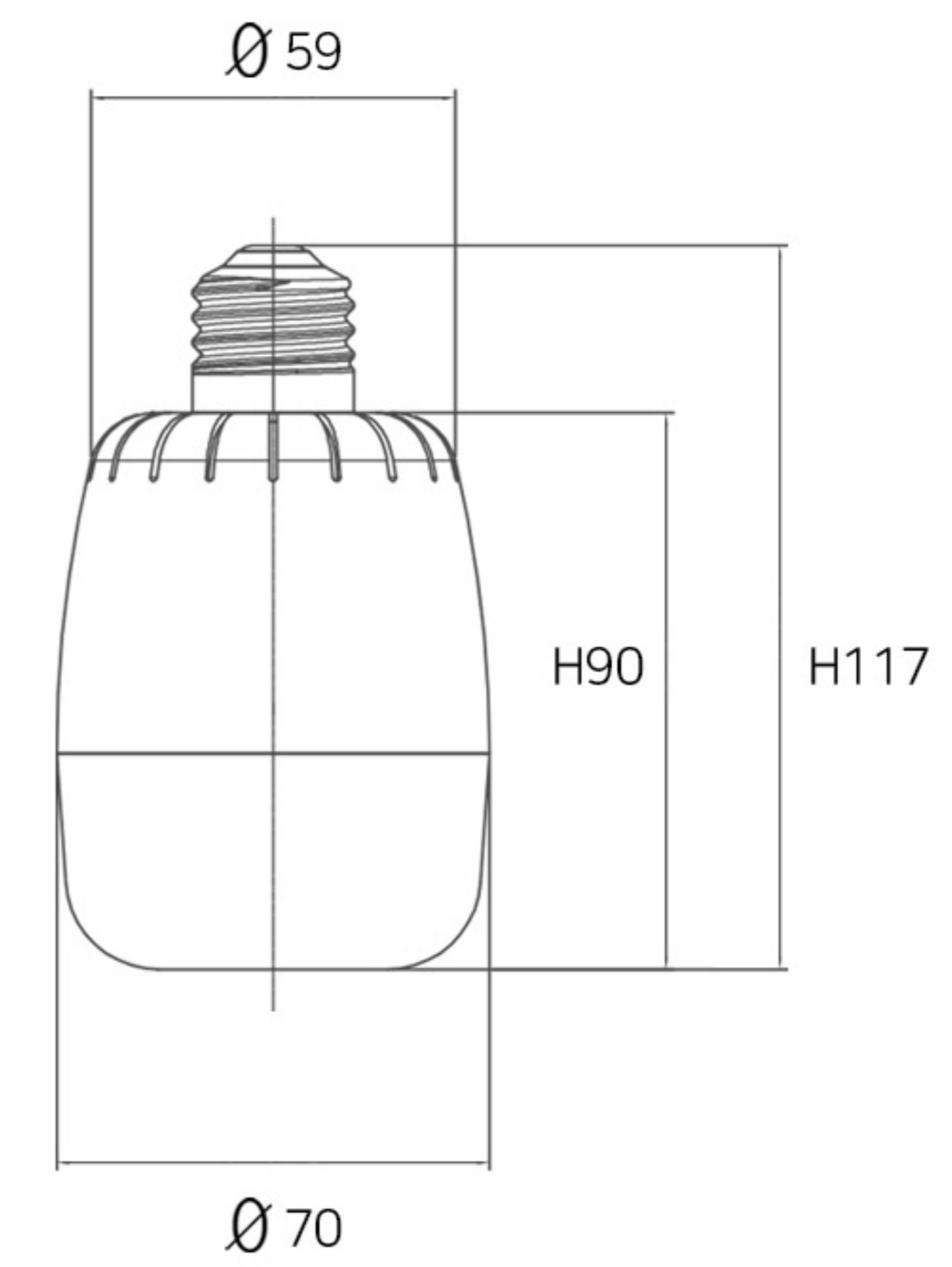
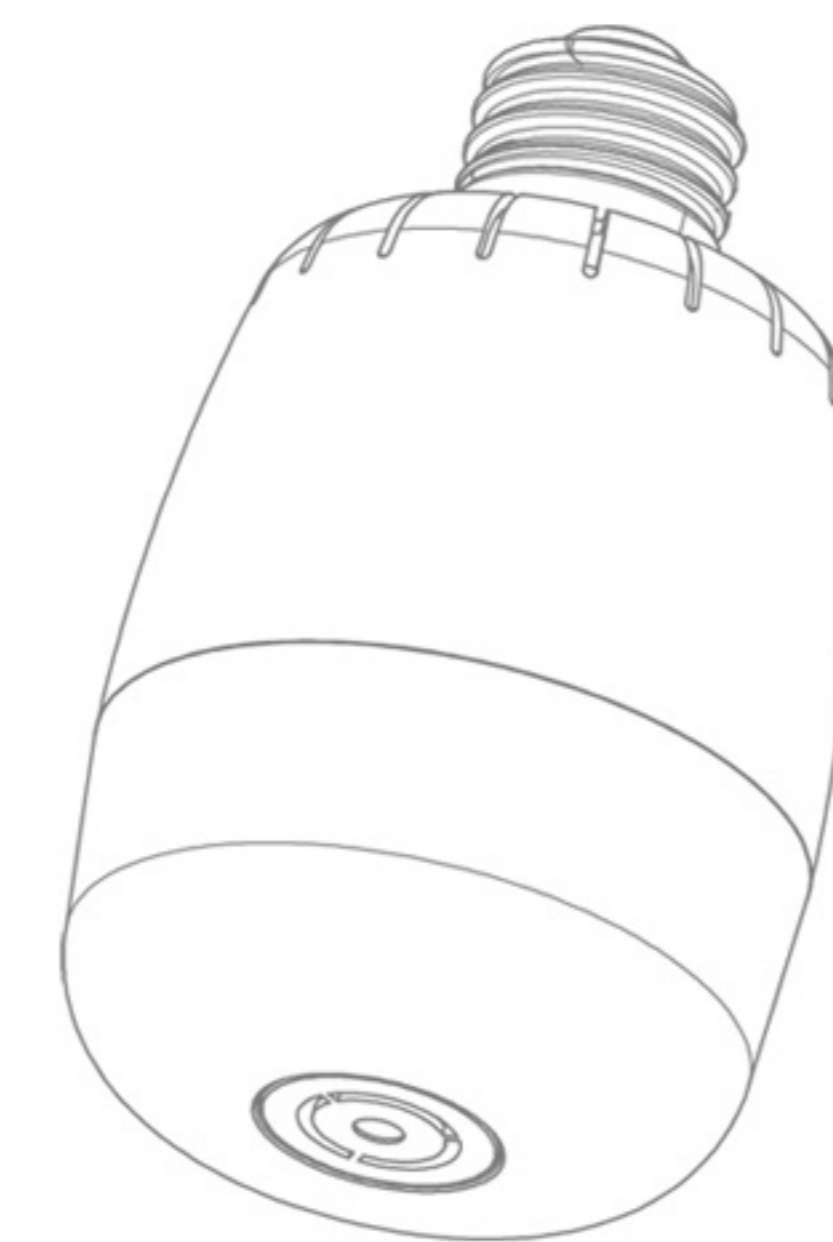
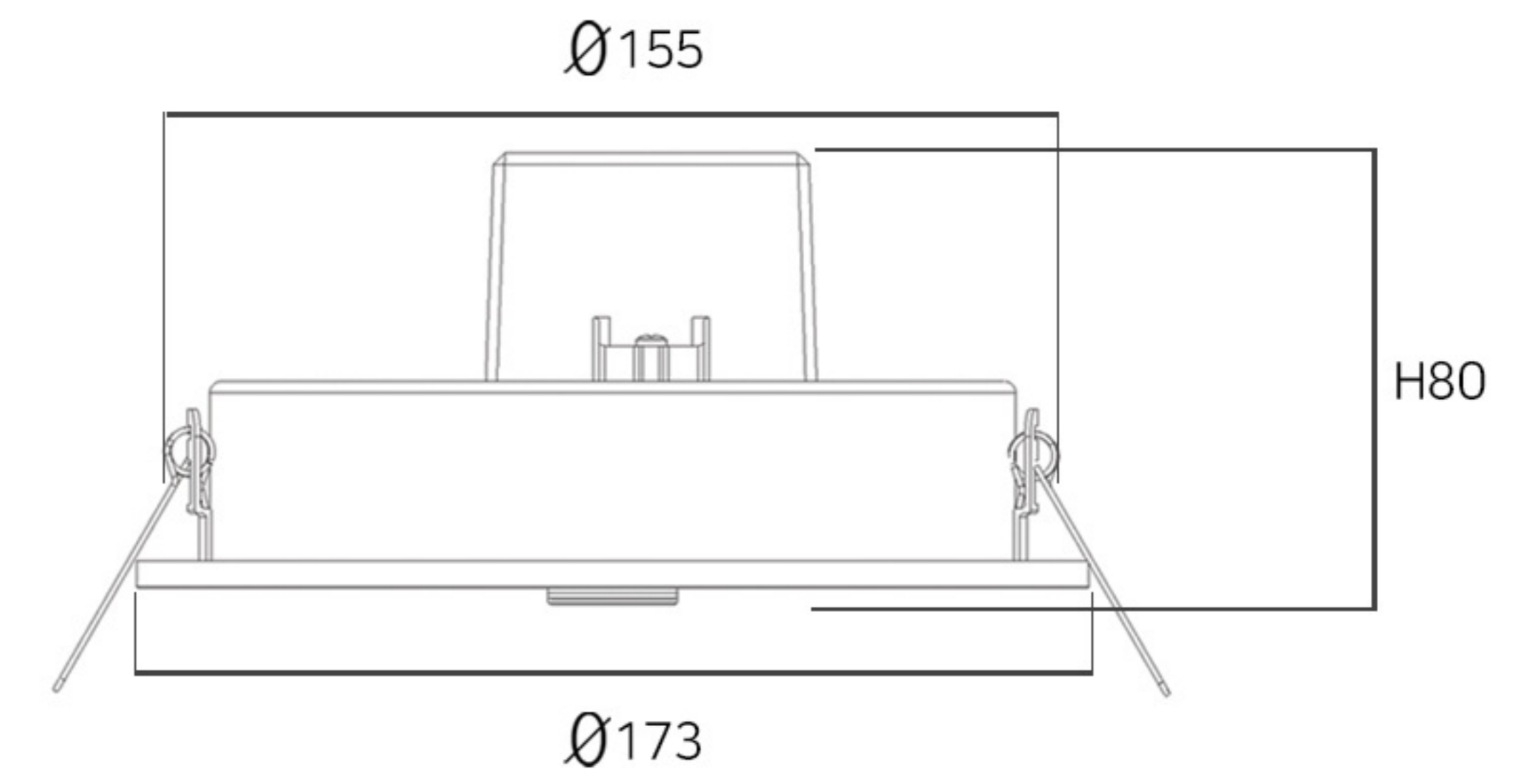
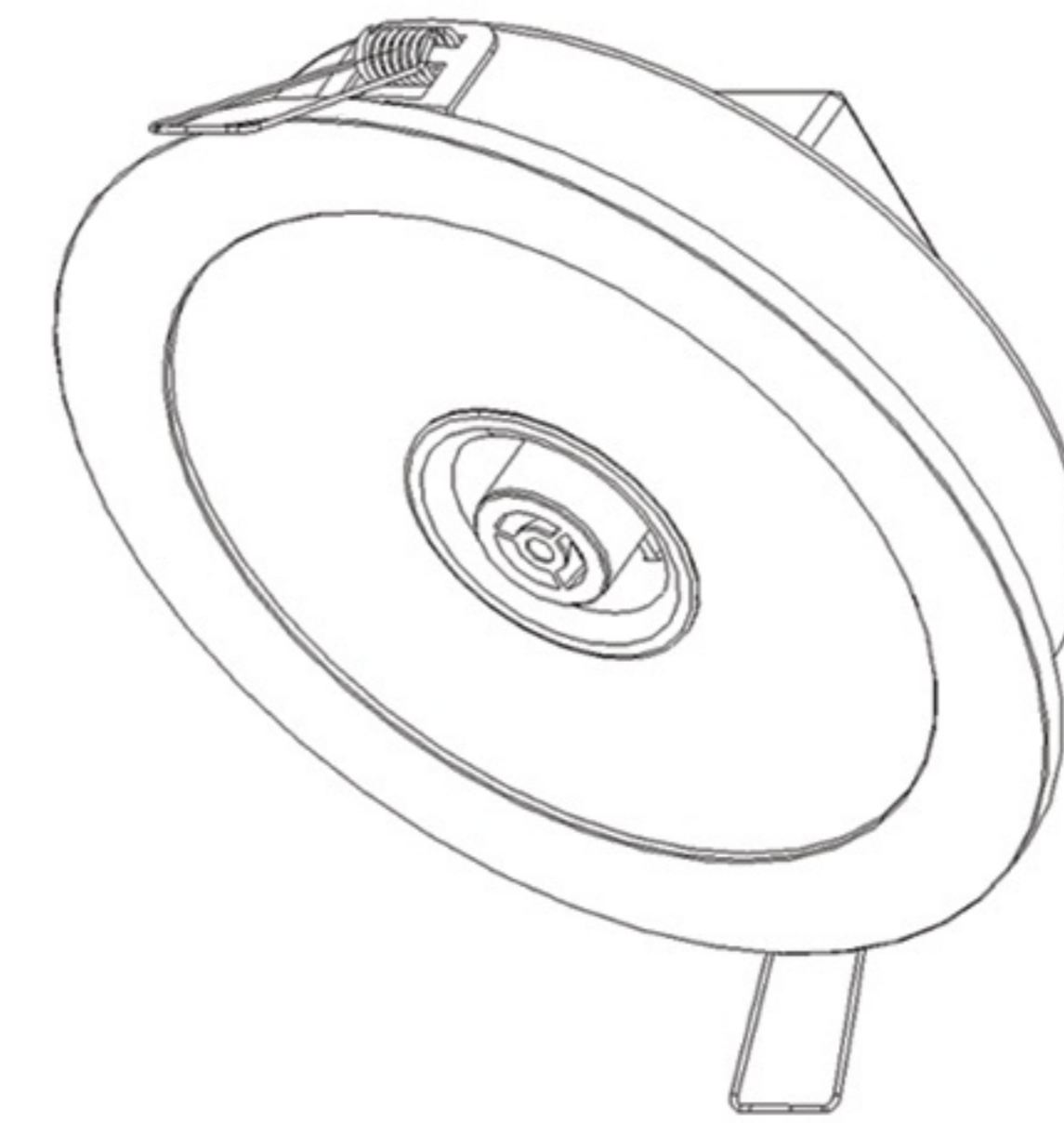
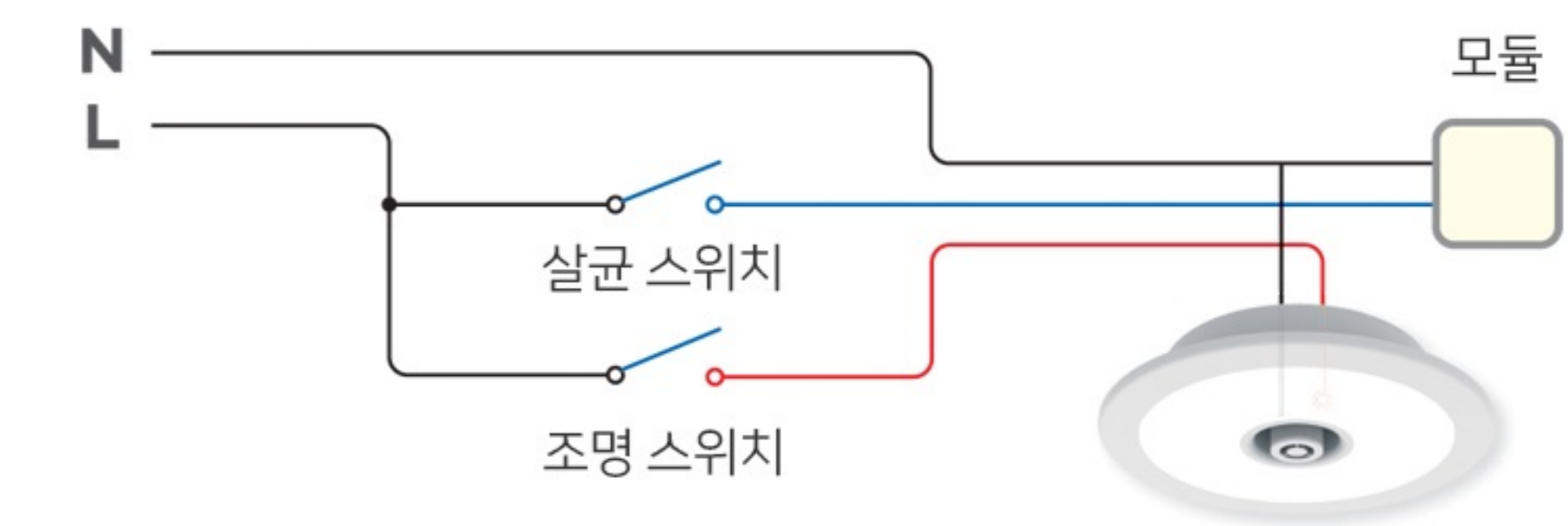
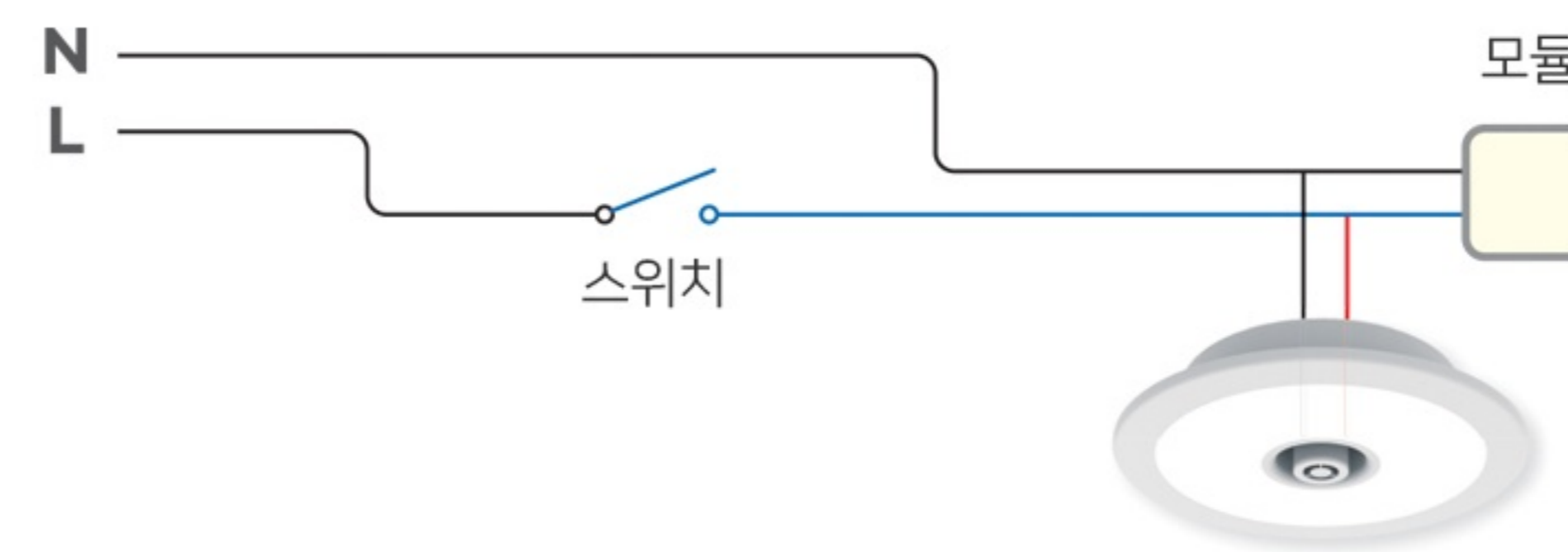
3000K

4000K

5700K

6inch downlight







(주) 비비피컴퍼니

A. 부산광역시 해운대구 해운대해변로 371 슬레비치 O/T 309호

T. 010. 3694. 8788 F. 051. 746. 2886

E. bbpcompany@naver.com

W. www.bbpcorpany.net

VALKIDA